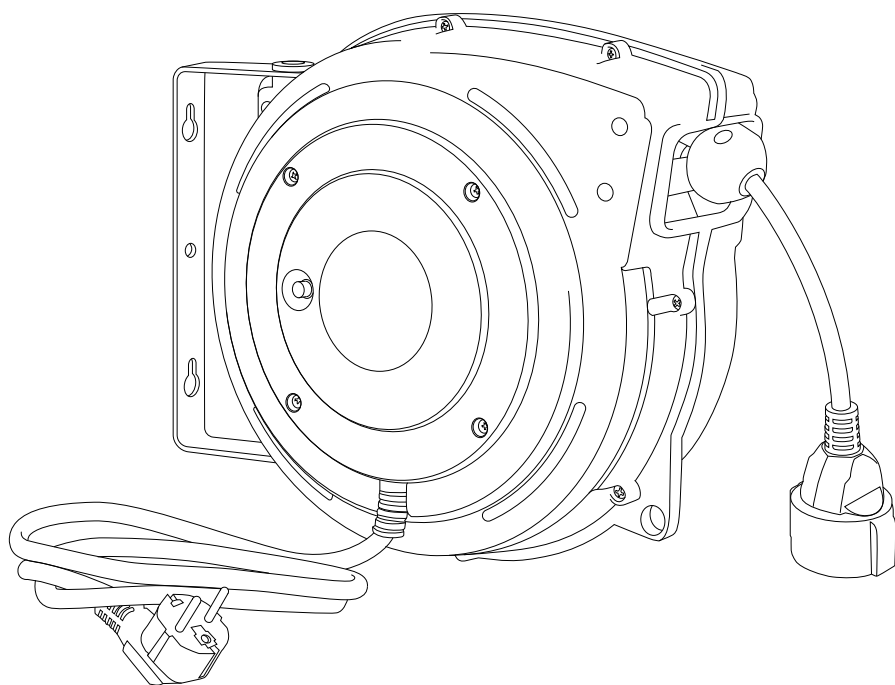


# ER400

***Cable Reel - 20mt***



***Manuale d'uso / User manual / Notice d'utilisation / Betriebsanleitung / Manual del usuario***

## Caratteristiche Tecniche

Sezione Cavo	<b>3x1,5 mm<sup>2</sup></b>
Lunghezza Cavo	<b>20 m</b>
Potenza Massima Arrotolato	<b>1000 W</b>
Potenza Massima Srotolato	<b>2000 W</b>
Dimensioni	<b>330x300x175 mm</b>
Peso	<b>7,5 Kg</b>

## **Misure di sicurezza**

### **NORME GENERALI DI SICUREZZA**

**ATTENZIONE:** Leggere attentamente le istruzioni e precauzioni prima di assemblare, montare e usare il vostro arrotolatore, onde evitare danni a persone e/o cose, conservare le istruzioni per ogni eventuale dubbio futuro.

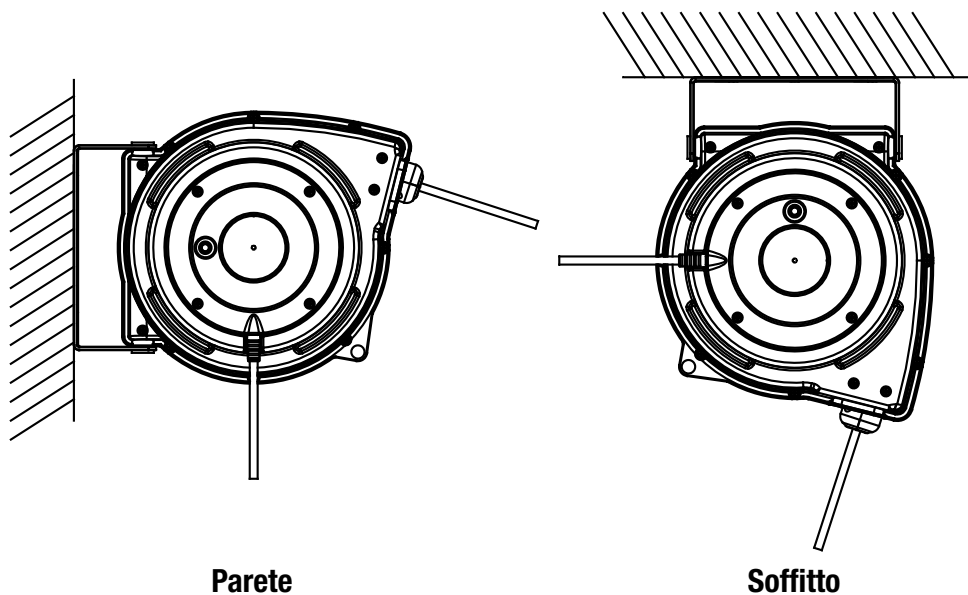
#### **Precauzioni di sicurezza.**

1. Usare le dovute protezione agli occhi quando si assembla e si usa l'arrotolatore.
2. Tenere i bambini lontani dall'area di lavoro.
3. Non tirare o strappare il tubo o il cavo.

## Installazione dell'arrotolatore

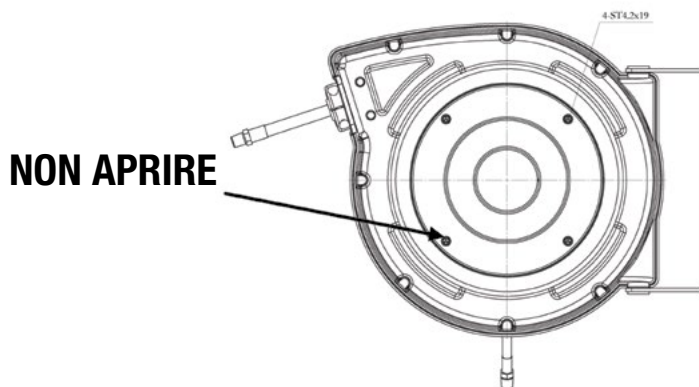
Disimballare e ispezionare l'arrotolatore per controllare eventuali danni. Per il montaggio a parete non superare l'altezza massima di 3 metri. È necessario munirsi dell'appropriata attrezzatura per il montaggio dell'arrotolatore.

L'arrotolatore è provvisto di fori per il montaggio su una superficie liscia. In figura è rappresentato il corretto posizionamento.



## Attenzione

Non aprire mai il coperchio indicato in figura, potrebbe essere molto pericoloso e causare gravi lesioni personali.



## Uso dell'arrotolatore

1. Controllare il corretto funzionamento estraendo lentamente il cavo, ad ogni giro del tamburo si sentirà una serie di "click".
2. Estrarre il cavo e lasciarlo lentamente rientrare, dopo aver sentito il primo e secondo "click".
3. Per il riavvolgimento: estrarre lentamente il cavo fino all'ultimo "click", quindi lasciare che il cavo rientri lentamente nel tamburo trattenendo con le mani.
4. Periodicamente controllare l'arrotolatore per eventuali usure, danneggiamenti o perdite. Sostituire ogni eventuale particolare danneggiato.

## Manutenzione

Assicurarsi che il cavo sia in buono stato di conservazione. Pulire il cavo con un panno imbevuto di acqua calda per rimuovere sporcizia o depositi e garantire il corretto riavvolgimento. Non utilizzare detergenti o solventi che potrebbero rivelarsi incompatibili con i materiali costruttivi. Lo smontaggio dell'unità da personale non qualificato potrebbe rivelarsi pericolosa; il rischio potrebbe essere connesso principalmente alle molle precaricate.

## Garanzia

1. Il produttore garantisce l'arrotolatore da eventuali difetti di materiale o di funzionamento per un periodo di 12 mesi dalla data di acquisto.
2. Cavo (se fornito), anelli di tenuta, rulli in plastica, stopper in gomma, sono considerati particolari usurabili, e quindi non soggetti a garanzia.
3. L'obbligo del produttore è limitato alla sostituzione o riparazione del materiale difettoso durante il periodo di garanzia, il prodotto va riconsegnato in PORTO FRANCO al rivenditore o al centro di assistenza autorizzato.
4. La garanzia non copre i danni causati accidentalmente o provocati dal cattivo uso e/o un'errata installazione.
5. L'arrotolatore va installato e la manutenzione va eseguita seguendo attentamente le istruzioni.

### ATTENZIONE

Trattenere sempre il cavo durante il riavvolgimento, in caso contrario si può andare in contro a pericolosi danneggiamenti e/o infortuni



## Technical Specifications

Section of the Cable	<b>3x1,5 mm<sup>2</sup></b>
Length of the Cable	<b>20 m</b>
Maximum Power (rolled)	<b>1000 W</b>
Maximum Power (unrolled)	<b>2000 W</b>
Sizes	<b>330x300x175 mm</b>
Weight	<b>7,5 Kg</b>



## **Safety measures**

### **GENERAL SAFETY REGULATIONS**

**NOTE:** Read both instructions and precautions carefully before assembling, mounting and using your cable reel in order to avoid damage to people and/or things and keep the instructions for any further doubt.

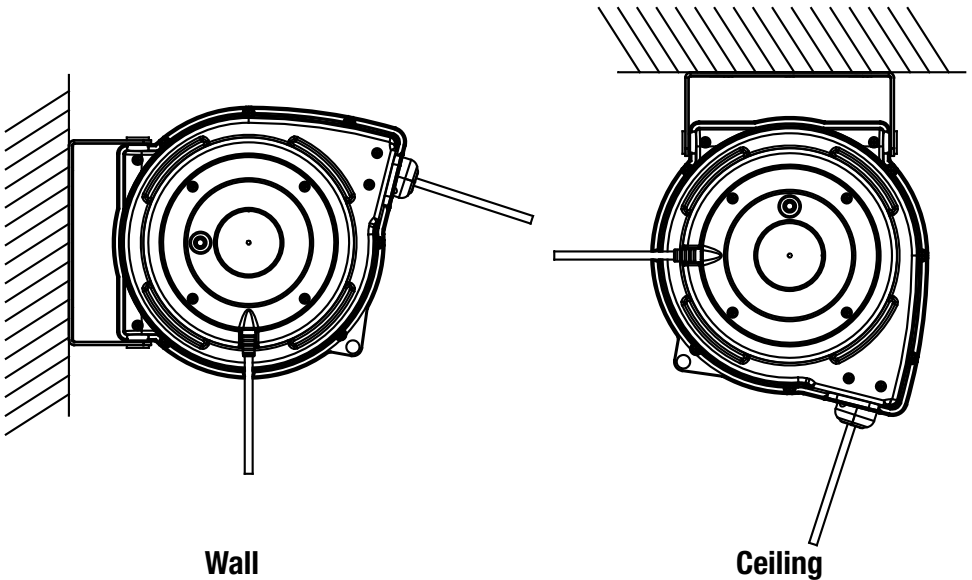
#### **Safety precautions.**

1. When assembling and using your cable reel, take the appropriate precautions to protect your eyes.
2. Keep children away from the working area.
3. Do not pull or rip the cable.

## Installation of the cable reel

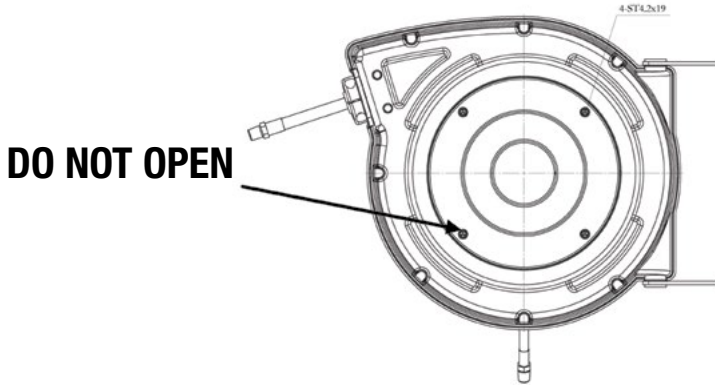
Unpack and inspect the cable reel to detect any possible damage. In case of wall mounting, do not exceed the maximum height of 3 meters. To mount the cable reel you need the appropriate equipment.

The cable reel is provided with holes for assembling on a smooth surface. Figure 1 shows the correct positioning.



## Warning

Never open the cover shown in the figure as it could prove very dangerous and cause serious personal injuries.



## Use of the cable reel

1. Verify the correct functioning by pulling out the cable; at every turn of the drum you will hear a series of clicks.
2. Pull out the cable and then let it retract slowly after hearing the first and the second click.
3. When you want to rewind, pull out the cable until you hear the last click, and then, let the cable retract slowly into the drum by holding it with your hands.
4. Periodically check the cable reel for any wear, damage or leakage. Replace any damaged part

## Maintenance

Make sure the cable is in a good conservation status.

Clean the cable by means of a cloth soaked in water, in order to remove any dirt or deposits and to guarantee a correct rewinding.

Do not use detergents or solvents that might prove incompatible with the used materials.

Disassembling of the unit by unskilled personnel could prove risky; the risk could be mainly related to the preloaded springs.

## Warranty

5. The cable reel is warranted by the producer for any defect of the material or the functioning of the product for a period of 12 months from purchase date.
6. Being particularly subject to wear, cable (if provided), seal rings, plastic rollers, rubber stoppers do not fall under warranty.
7. The liability of the producer is limited to the substitution or repair of the defective material under warranty. The product must be returned FREE PORT, either to the dealer or to the authorized assistance center.
8. Warranty does not cover damage accidentally caused or provoked by misuse and/or wrong installation procedure.
9. The cable reel is to be installed and maintenance is to be carried out by carefully following the instructions provided.

### WARNING

Always hold the cable while rewinding; if not, you could run the risk of serious damage and/or injuries.



## Caractéristiques techniques

Section câble	<b>3x1,5 mm<sup>2</sup></b>
Longueur câble	<b>20 m</b>
Puissance maximum (enroulé)	<b>1000 W</b>
Puissance maximum (déroulé)	<b>2000 W</b>
Dimensions	<b>330x300x175 mm</b>
Poids	<b>7,5 Kg</b>

## **Mesures de sécurité**

### **RÈGLES GÉNÉRALES DE SÉCURITÉ**

**ATTENTION:** lire attentivement les instructions et les précautions de sécurité avant d'assembler, de monter et d'utiliser l'enrouleur, afin d'éviter tout dommage aux personnes ou aux choses, conserver cette notice d'utilisation pour toute consultation future.

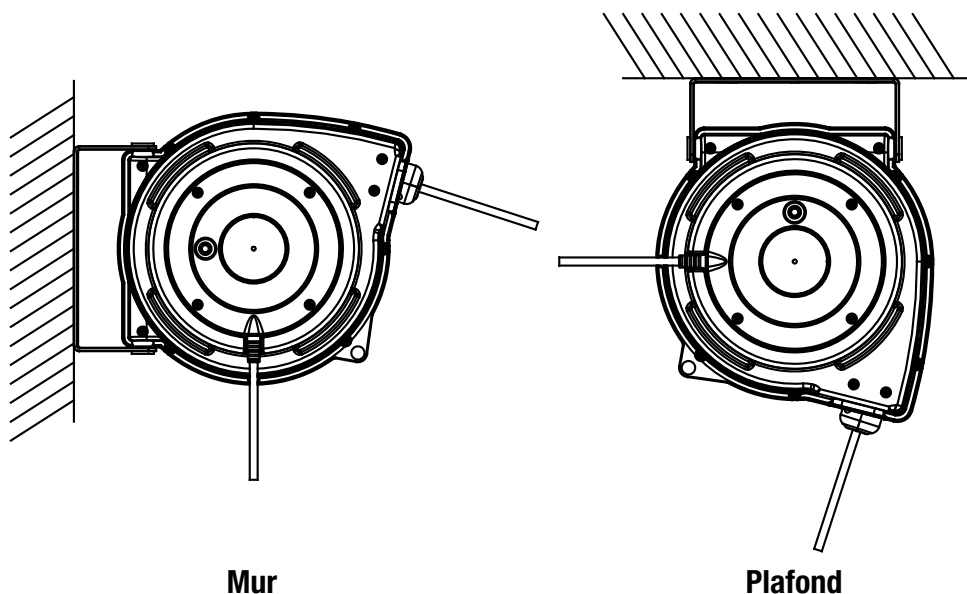
#### **Précautions de sécurité.**

1. Adopter les équipements de protection des yeux nécessaires lors du montage et de l'utilisation de l'enrouleur.
2. Tenir les enfants loin de la zone de travail.
3. Ne pas tirer ni arracher le tuyau ou le câble.

## Installation de l'enrouleur

Déballer et inspecter l'enrouleur pour vérifier qu'il n'est pas endommagé. Pour un montage mural, ne pas dépasser la hauteur maximale de 3 mètres. Il est nécessaire d'utiliser un outillage approprié pour le montage de l'enrouleur.

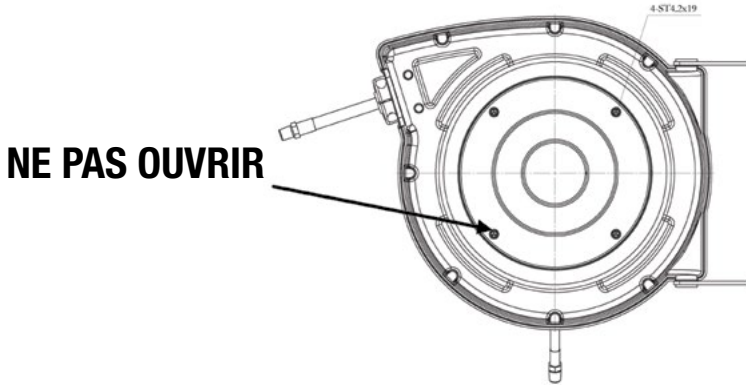
L'enrouleur est muni de trous pour le montage sur une surface lisse. La figure illustre l'emplacement correct.





## Attention

Ne jamais ouvrir le couvercle indiqué sur la figure, cette opération pourrait être très dangereuse et provoquer des blessures graves.



## Utilisation de l'enrouleur

1. Vérifier le bon fonctionnement en tirant lentement le câble, une série de déclics se fera entendre à chaque tour du tambour.
2. Extraire le câble et le laisser se ré-enrouler lentement, après avoir entendu le premier et le deuxième déclic.
3. Pour le ré-enroulement : tirer lentement le câble jusqu'au dernier déclic, puis le laisser se ré-enrouler lentement dans le tambour, en le retenant avec les mains.
4. Vérifier régulièrement l'enrouleur pour détecter toute présence d'usure, de dommage ou de fuite. Remplacer toutes les pièces endommagées.

## **Entretien**

S'assurer que le câble est en bon état. Nettoyer le câble avec un chiffon imbibé d'eau chaude pour éliminer la saleté ou les dépôts et garantir un ré-enroulement correct. Ne pas utiliser de détergents ou de solvants qui pourraient s'avérer incompatibles avec les matériaux de construction. Le démontage de l'unité par du personnel non qualifié peut s'avérer dangereux ; le risque pourrait être principalement lié aux ressorts préchargés.

## **Garantie**

1. Le fabricant garantit l'enrouleur contre tout défaut matériel ou de fonctionnement pendant une période de 12 mois à compter de la date d'achat.
2. Le câble (s'il est fourni), les bagues d'étanchéité, les rouleaux en plastique, les butées d'arrêt en caoutchouc sont considérés comme des pièces sujettes à usure, par conséquent ils ne sont pas couverts par la garantie.
3. L'obligation du fabricant est limitée au remplacement ou à la réparation du matériel défectueux pendant la période de garantie, le produit doit être retourné en PORT GRATUIT au revendeur ou au centre d'assistance technique autorisé.
4. La garantie ne couvre pas les dommages accidentels ou causés par une mauvaise utilisation ou une installation incorrecte.
5. L'installation et l'entretien de l'enrouleur doivent être effectués en suivant attentivement les instructions.

**ATTENTION**

**Toujours tenir le tuyau pendant le ré-enroulement pour éviter tout  
risque d'endommagement ou d'accident**

## Technische Daten

Kabelquerschnitt	<b>3x1,5 mm<sup>2</sup></b>
Kabellänge	<b>20 m</b>
Höchstleistung (gewickelt)	<b>1000 W</b>
Höchstleistung (abgewickelt)	<b>2000 W</b>
Größen	<b>330x300x175 mm</b>
Gewicht	<b>7,5 Kg</b>

## **Sicherheitsmaßnahmen**

### **ALLGEMEINE SICHERHEITSVORSCHRIFTEN**

**WARNUNG:** Lesen Sie die Betriebsanleitung und die Vorsichtsmaßnahmen sorgfältig durch, bevor Sie Ihre Schlauchtrommel zusammenbauen, einbauen und verwenden, um Schäden an Personen und/oder Sachen zu vermeiden. Bewahren Sie die Betriebsanleitung für eventuelle zukünftige Zweifelauf.

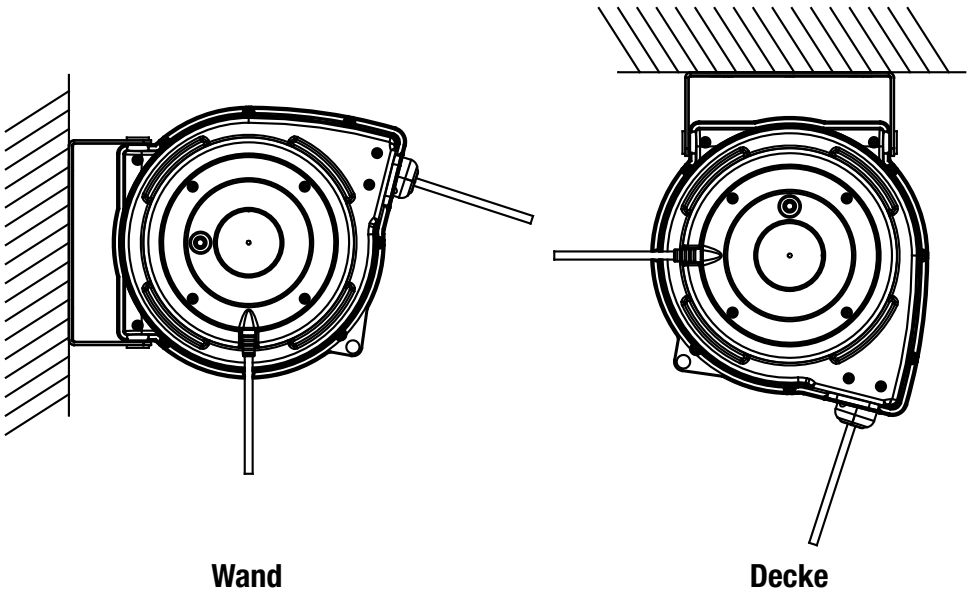
#### **Sicherheitsvorkehrungen.**

1. Verwenden Sie bei der Montage und der Verwendung der Schlauchtrommel einen geeigneten Augenschutz.
2. Halten Sie Kinder vom Arbeitsbereich fern.
3. Ziehen oder reißen Sie nicht am Schlauch oder Kabel.

## MontagederSchlauchtrommel

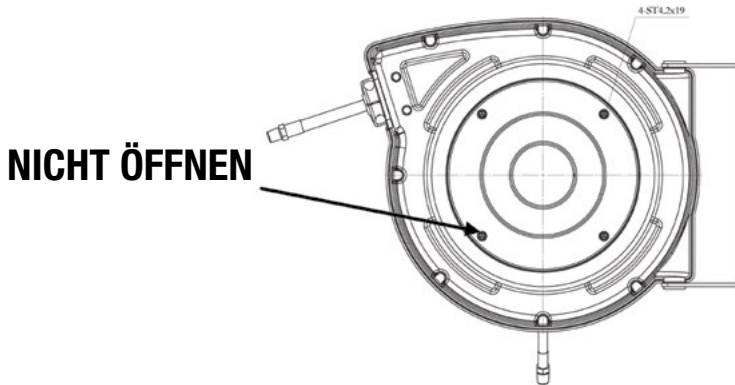
Packen Sie die Schlauchtrommel aus und untersuchen Sie sie auf Beschädigungen. Für die Wandmontage darf eine maximale Höhe von 3 Metern nicht überschritten werden. Die entsprechende Ausrüstung für die Montage der Schlauchtrommel ist erforderlich.

Die Schlauchtrommel verfügt über einige Löcher für Ihre Montage auf einer glatten Oberfläche. Im Bild wird die korrekte Position der Löcher gezeigt.



## Warnung

Öffnen Sie niemals die abgebildete Abdeckung.  
Das könnte sehr gefährlich sein und schwere Verletzungen verursachen.



## Verwendung der Schlauchtrommel

1. Prüfen Sie die korrekte Funktion, indem Sie den Schlauch langsam herausziehen. Bei jeder halben Umdrehung der Trommel hören Sie mehrere "Klicks".
2. Ziehen Sie den Schlauch heraus und lassen Sie ihn langsam zurückziehen, nachdem Sie das erste oder das zweite "Klick" gehört haben.
3. Zum Aufwickeln: Ziehen Sie den Schlauch langsam bis zum letzten "Klick" heraus und lassen Sie den Schlauch dann langsam wieder in die Trommel einlaufen, indem Sie ihn mit den Händen halten.
4. Prüfen Sie die Schlauchtrommel regelmäßig auf Verschleiß, Schäden oder Leckagen. Ersetzen Sie die beschädigten Bestandteile.

## Wartung

Stellen Sie sicher, dass das Kabel in gutem Erhaltungszustand ist. Reinigen Sie das Kabel mit einem in heißem Wasser getränktem Tuch, um Schmutz- oder Ablagerungen zu entfernen und eine ordnungsgemäße Aufwicklung zu gewährleisten. Verwenden Sie keine Reinigungs- oder Lösungsmittel, die mit den Baumaterialien inkompatibel sein könnten. Die Demontage der Schlauchtrommel durch unqualifiziertes Personal kann gefährlich sein; das Risiko kann hängt mit vorgespannten Federn zusammen.

## Garantie

5. Der Hersteller garantiert die Schlauchtrommel für einen Zeitraum von 12 Monaten ab Kaufdatum gegen Material- oder Betriebsfehler.
6. Der Schlauch (falls mitgeliefert), die Dichtungsringe, die Kunststoffrollen, die Gummistopfen gelten als Verschleißteile und unterliegen daher nicht der Garantie.
7. Die Verpflichtung des Herstellers beschränkt sich auf den Ersatz oder die Reparatur des defekten Materials während der Garantiezeit. Das Produkt muss KOSTENLOS an den Händler oder an das autorisierte Servicezentrum zurückgeschickt werden.
8. Die Garantie deckt keine Schäden ab, die versehentlich oder durch Missbrauch und/oder durch eine falsche Montage verursacht wurden.
9. Beachten Sie sorgfältig die Betriebsanleitung beider Montage der Schlauchtrommel und bei den Wartungsarbeiten.



**WARNUNG**

Halten Sieden Schlauch während des Aufwickelns immer fest, sonst können gefährliche Schäden und/oder Verletzungen verursacht werden

## **Características técnicas**

Sección del cable	<b>3x1,5 mm<sup>2</sup></b>
Longitud del cable	<b>20 m</b>
Potencia máxima (enrollado)	<b>1000 W</b>
Potencia máxima (extendido)	<b>2000 W</b>
Tamaños	<b>330x300x175 mm</b>
Peso	<b>7,5 Kg</b>

## **Medidas de seguridad**

### **NORMAS GENERALES DE SEGURIDAD**

**ADVERTENCIA:** Lea detenidamente las instrucciones y precauciones antes de ensamblar, instalar y usar el carrete, para evitar daños a personas y/o cosas. Guarde estas instrucciones para referencia futura.

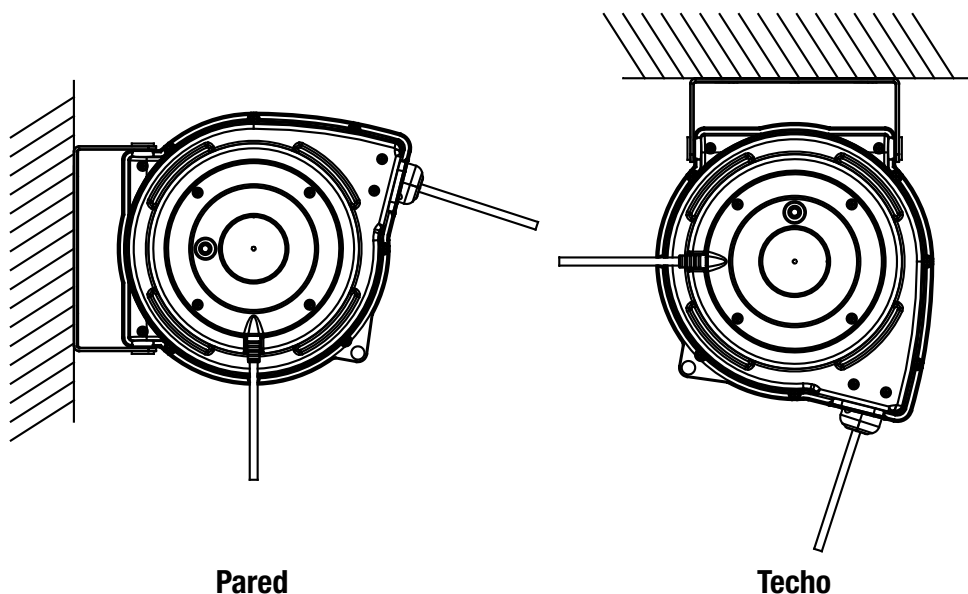
#### **Precauciones de seguridad .**

1. Use gafas protectoras durante la instalación y el uso del carrete.
2. Mantenga a los niños alejados de la zona de trabajo.
3. No tire y no rompa la manguera o el cable.

## Instalación del carrete

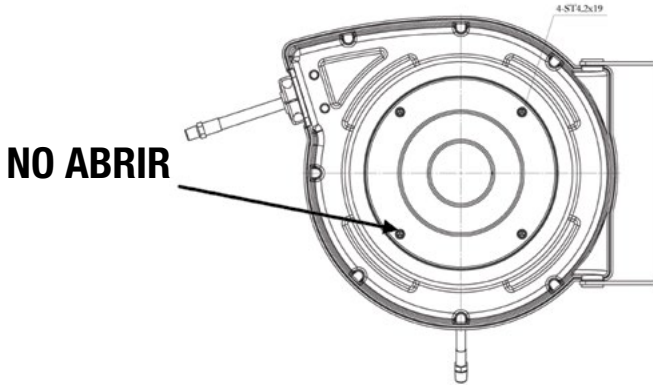
Desembale y examine el carrete, asegurándose de que no haya daños. Montaje en el techo: la altura de montaje del carrete debe ser de al menos 3 metros. Es necesario disponer de las herramientas adecuadas para instalar el carrete.

Los orificios en el carrete permiten instalarlo en una superficie lisa. En la figura 1 se muestra la ubicación correcta.



## Advertencia

En ningún caso debe abrir la tapa que se muestra en la figura. Abrirla puede ser muy peligroso y causar lesiones graves a las personas.



## Uso del carrete

1. Asegúrese de que el carrete funcione correctamente desenrollando lentamente el cable. A cada media vuelta del tambor se escucharán una serie de "clics".
2. Tire el cable hacia afuera y déjelo retraer lentamente, después de uno o dos "clics".
3. Para enrollar el cable, tírelo lentamente hacia afuera, hasta escuchar el último "clic". Después, deje que se retraiga lentamente en el tambor, sujetándolo con las manos.
4. Revise el carrete periódicamente y asegúrese de que no haya desgastes, daños o fugas. Sustituya las piezas desgastadas o dañadas.

## **Mantenimiento**

Asegúrese de que el cable esté en buen estado. Limpie el cable con una bayeta mojada en agua caliente para eliminar residuos o suciedad y garantizar su correcto enrollado. No use detergentes o solventes que podrían resultar incompatible con los materiales del producto. El desmontaje de la pieza por personal no calificado puede revelarse peligroso. El riesgo puede asociarse principalmente con los muelles precargados.

## **Garantía**

1. El fabricante garantiza que el carrete estará libre de cualquier defecto de materiales o mano de obra durante un periodo de 12 meses a contar desde la fecha de compra.
2. El cable (si lo hay), los anillos de retén, los cilindros en plástico y el tope de parada en goma se consideran elementos sensibles al desgaste. Por lo tanto, no están cubiertos por la garantía.
3. La única obligación del fabricante es la de reemplazar o reparar el material defectuoso durante el periodo de garantía. El producto debe devolverse en PUERTO FRANCO al vendedor o en un centro de atención técnica autorizado.
4. La garantía no cubre daños causados por accidentes, usos incorrectos y/o por una instalación defectuosa.
5. Es necesario seguir detenidamente las instrucciones para la instalación y el mantenimiento del carrete.

**¡ATENCIÓN!**

Asegúrese de sujetar siempre el cable a la hora de enrollarlo para evitar daños graves.

**I****DICHIARAZIONE DI CONFORMITÀ**

Noi, INTEC S.r.l.

Indirizzo: Via A. De Francisco 148/4, Settimo T.se (TO),  
dichiariamo sotto la nostra esclusiva responsabilità  
che i prodotti ai quali questa dichiarazione si riferisce  
sono conformi a quanto previsto dalle direttive:  
2014/35/EU

**GB****DECLARATION OF CONFORMITY**

We, INTEC S.r.l.

Address: Via A. De Francisco 148/4, Settimo T.se (TO),  
declare under our sole responsibility that the following  
products to which this declaration relates conform  
with the provisions of Directives:  
2014/35/EU

**F****DECLARATION DE CONFORMITÉ**

Nous, INTEC S.r.l.

Adresse: Via A. De Francisco 148/4, Settimo T.se (TO),  
déclarons sous notre seule responsabilité que les  
produits auxquels se réfère cette déclaration sont  
conformes aux dispositions des Directives:  
2014/35/EU

**D****KONFORMITÄTSERKLÄRUNG**

Wir, INTEC S.r.l.

Anschrift: Via A. De Francisco 148/4, Settimo T.se (TO),  
erklären auf eigene Verantwortung, daß folgende  
Produkte, auf die sich diese Erklärung bezieht,  
mit den Bedingungen der Direktiven 2014/35/EU  
übereinstimmen.

**E****DECLARACIÒN DE CONFORMIDAD**

Nosotros, INTEC S.r.l.

Dirección: Via A. De Francisco 148/4, Settimo T.se (TO),  
declaramos bajo nuestra exclusiva responsabilidad la  
conformidad de los productos a los que refiere esta  
declaración, con las disposiciones de Directiva:  
2014/35/EU

**CE**

Modello / Model / Modèle / Modell / Modelo

**ER400**

Marco Bartolozzi - Amministratore Delegato  
29/05/2020