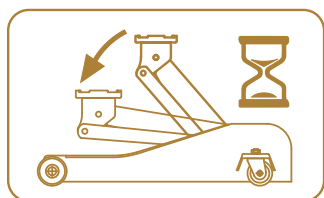
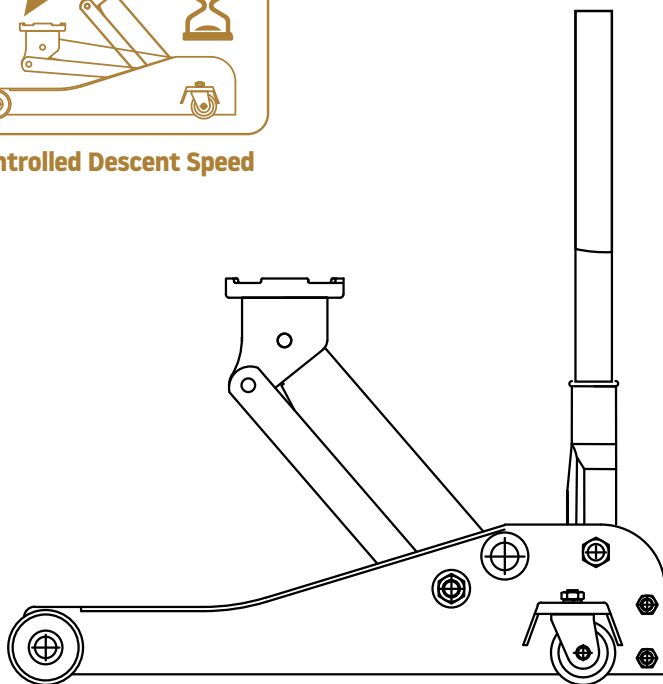


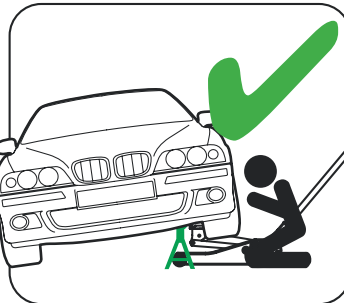
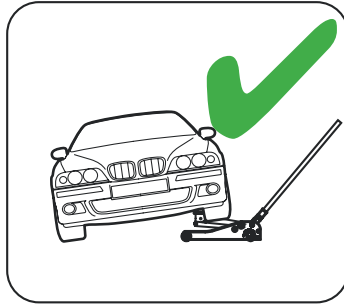
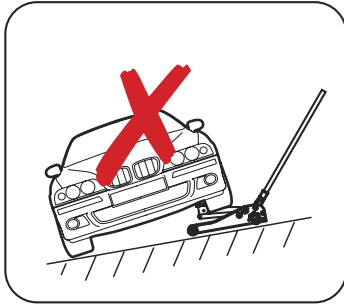
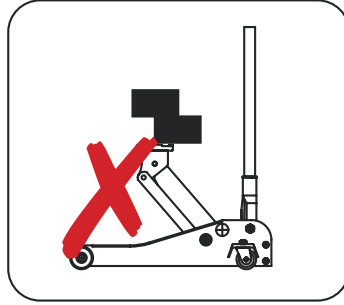
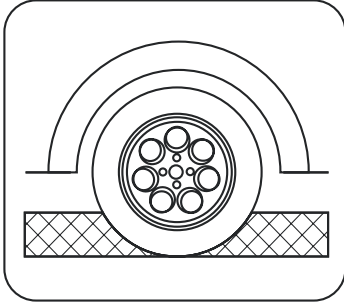
# TJ2001

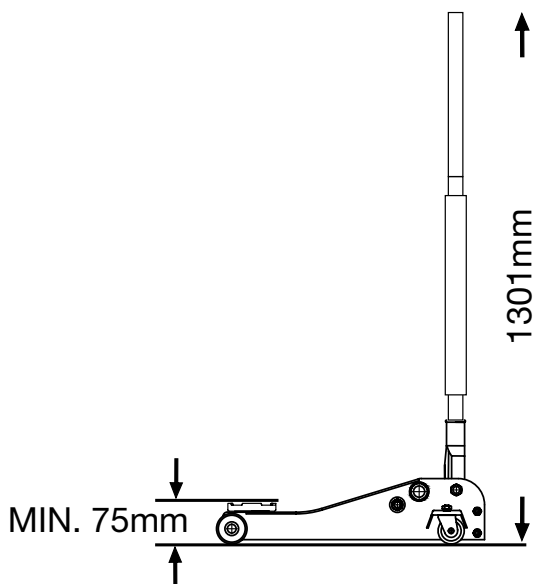
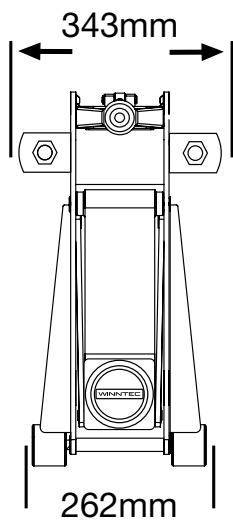
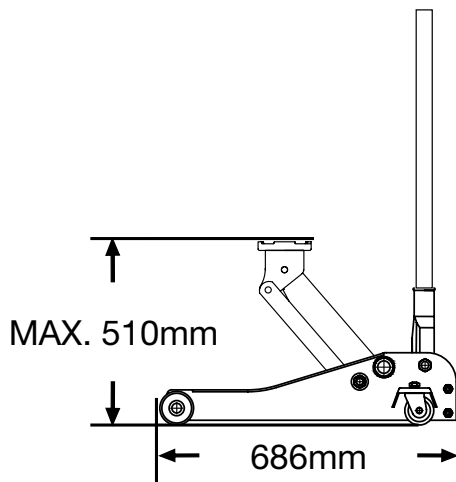
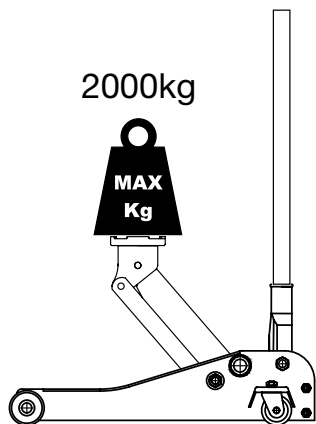
## **2 Ton Trolley Jack**

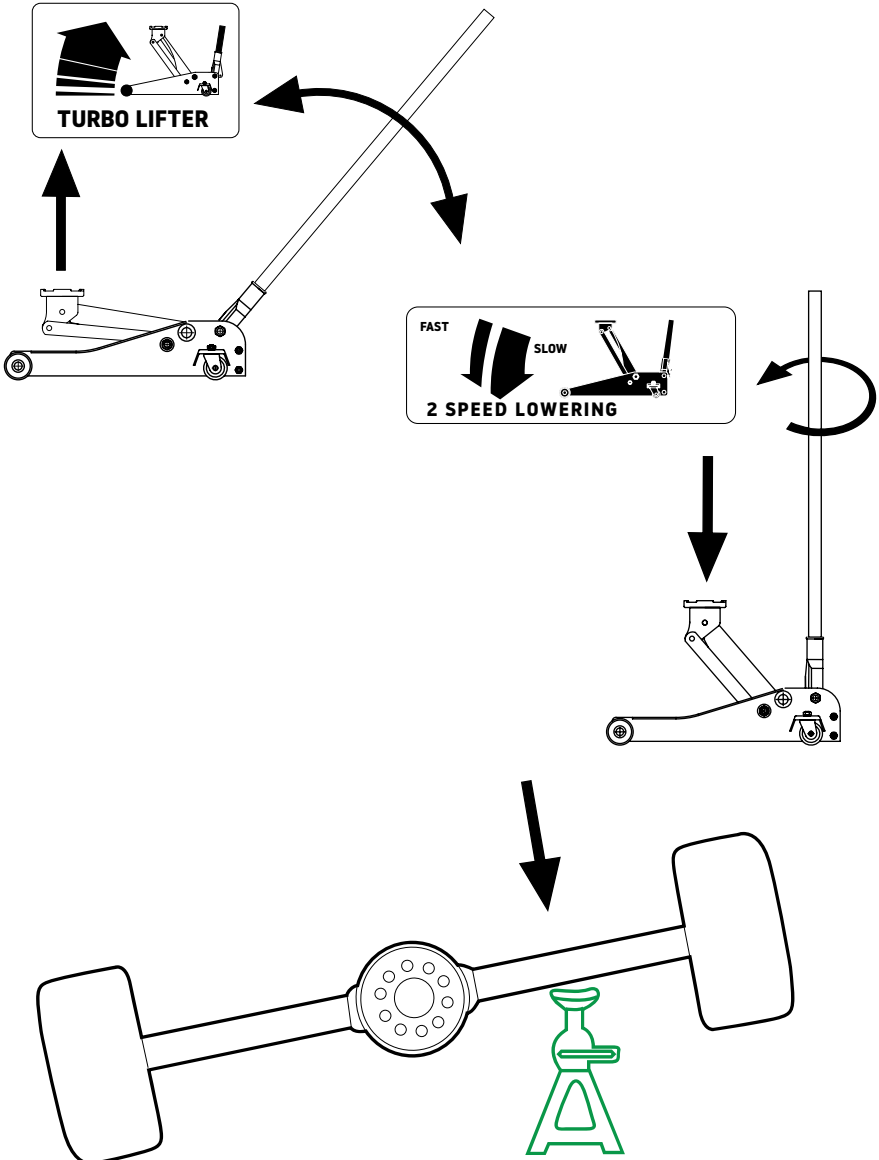


**Controlled Descent Speed**



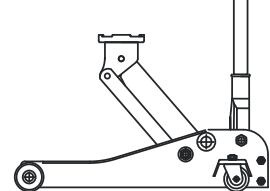
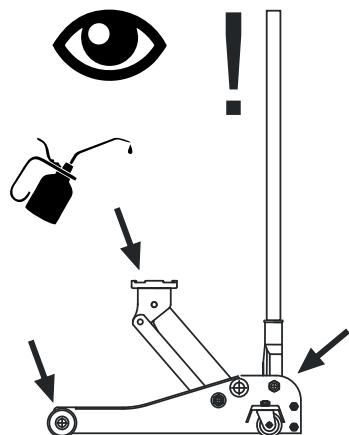
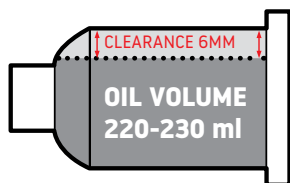
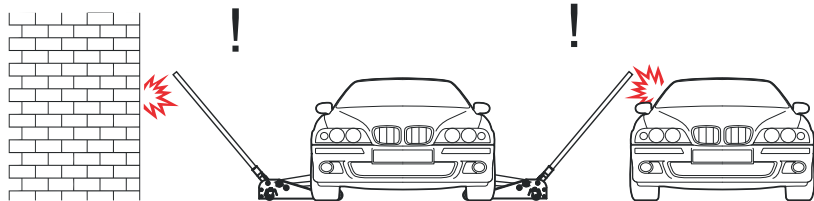






Column Jack Model:

**AJS300 - CJS300 - CJS600**



**I**

DICHIARAZIONE DI CONFORMITÀ

Noi, INTEC S.r.l.

Indirizzo: Via A. De Francisco 148/4, Settimo  
T.se (TO),

dichiariamo sotto la nostra esclusiva  
responsabilità che i prodotti ai quali questa  
dichiarazione si riferisce sono conformi a  
quanto previsto dalle direttive:

2006/42/EC, EN 1494:2001 +A1:2008

**GB**

DECLARATION OF CONFORMITY

We, INTEC S.r.l.

Address: Via A. De Francisco 148/4, Settimo  
T.se (TO),

declare under our sole responsibility that the  
following products to which this declaration  
relates conform with the provisions of  
Directives:

2006/42/EC, EN 1494:2001 +A1:2008

**F**

DECLARATION DE CONFORMITÉ

Nous, INTEC S.r.l.

Adresse: Via A. De Francisco 148/4, Settimo  
T.se (TO),

déclarons sous notre seuoie responsabilité  
que les produits auxquels se réfère cette  
déclaration sont conformes aux dispositions  
des Directives:

2006/42/EC, EN 1494:2001 +A1:2008

**D**

KONFORMITÄTSERKLÄRUNG

Wir, INTEC S.r.l.

Anschrift: Via A. De Francisco 148/4, Settimo  
T.se (TO),

erklären auf eigene Verantwortung, daß  
folgende Produkte, auf die sich diese  
Erklärung bezieht, mit den Bedingungen  
der Direktiven 2006/42/EC, EN  
1494:2001+A1:2008 übereinstimmen.

**E**

DECLARACIÒN DE CONFORMIDAD

Nosotros, INTEC S.r.l.

Direcciòn: Via A. De Francisco 148/4, Settimo  
T.se (TO),

declaramos bajo nuestra exclusiva  
responsabilidad la conformidad de los  
productos a los que refiere esta declaraciòn,  
con las disposiciones de Directiva:  
2006/42/EC, EN 1494:2001 +A1:2008



---

Typ,tyyppi, type,type, type,Typ, type,tipo, type,tipo, tipo

**TJ2001**

A handwritten signature in black ink, appearing to read 'Marco Bartolozzi'.

Marco Bartolozzi - Amministratore Delegato





Maxtools is a registered trademark of INTEC SRL – Settimo T.Se (TO) – ITALY  
[customercare@max-tools.eu](mailto:customercare@max-tools.eu)

vr 1.0 20210312